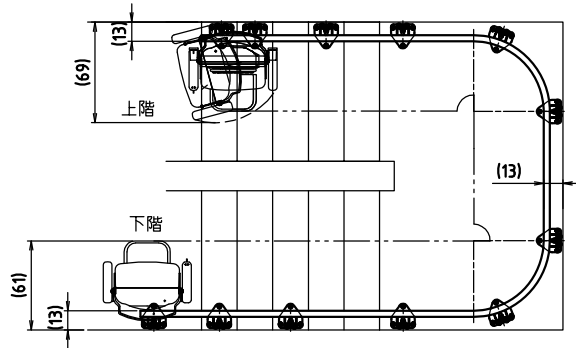
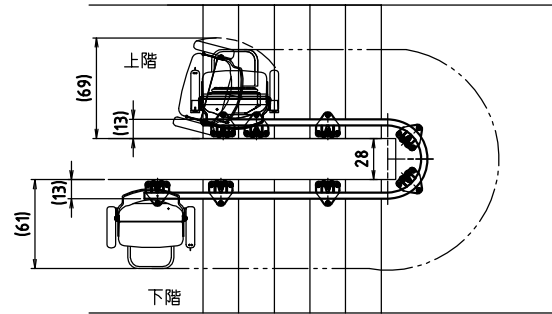


外回り



〔単位：cm〕
（ ）内寸法は最小値です。

内回り



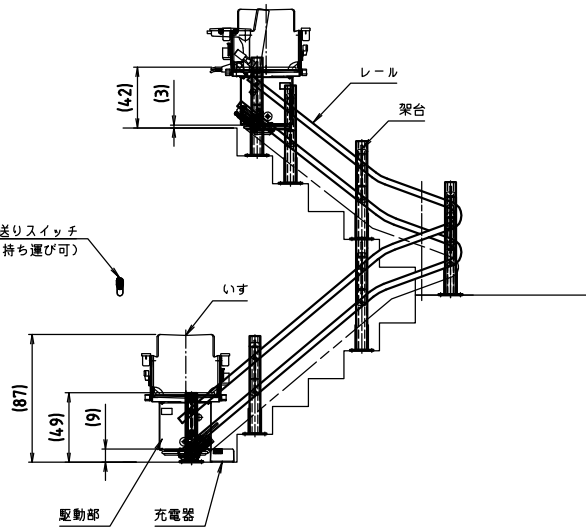
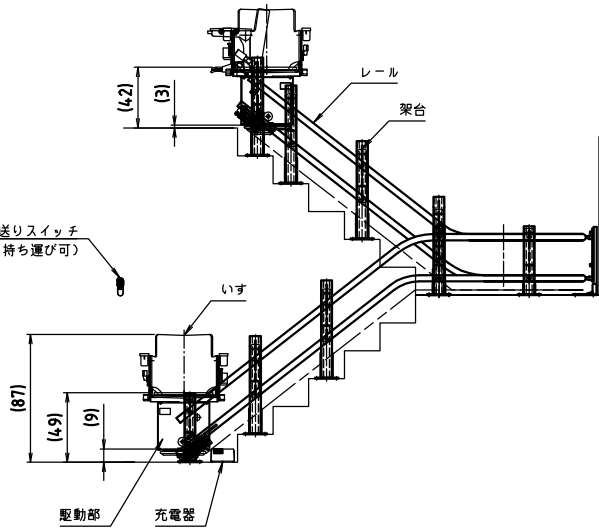
〔単位：cm〕
（ ）内寸法は最小値です。

上階呼び送りスイッチ
(無線式・持ち運び可)

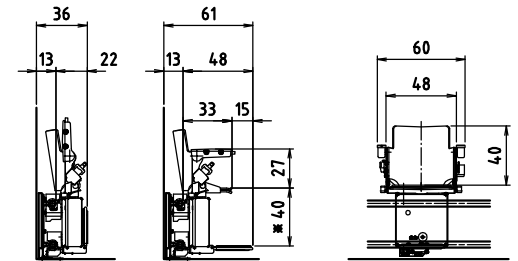
上階呼び送りスイッチ
(無線式・持ち運び可)

下階呼び送りスイッチ
(無線式・持ち運び可)

下階呼び送りスイッチ
(無線式・持ち運び可)



仕様	
型式名	いす式階段昇降機 K F - W型
駆動方式	ローギア・ラック方式
積載重量	最大90kg
最大定員	1名
電源	AC100V
モーター	DC24V・200W
定格速度	6m/min
傾斜角度	0~50度
停止位置	各階停止可能
レール	スチールパイプ特殊塗装仕上
レール色	オフホワイト
シート色	アイボリー・ピンク・オレンジ ブルー・パープル・ブラウン
標準装備品	回転いす(レバー式) ひじ掛けスイッチ 巻き取り式シートベルト 自動停止装置 キースイッチ 上下階呼び送り無線スイッチ 充電警報ブザー 駆動部電源スイッチ 充電器(1個) バッテリー(1式)
オプション	※鋼製支柱 ペンダントスイッチ 中間停止(給電)ユニット 中間階呼び送り無線スイッチ 走行メロディ・音声ユニット 胸部ベルト いすカバー



「いす」を折り畳んだとき 「いす」を広げたとき
※部は座面高さが最も低い位置の寸法を表しています

〔単位：cm〕

※オプション

鋼製支柱タイプ

楽ちゃん号 KFタイプ (屋内：KFW型)