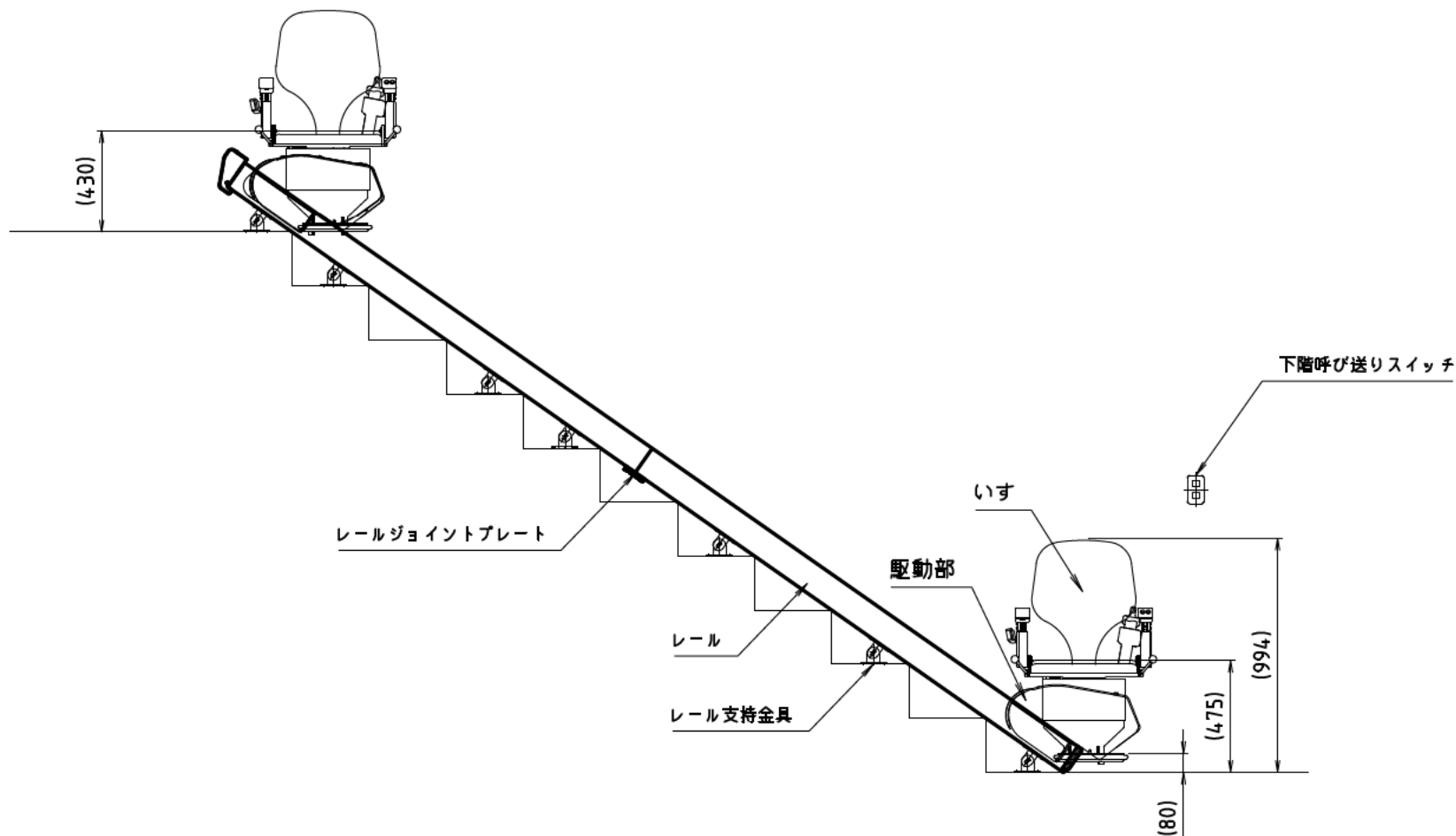
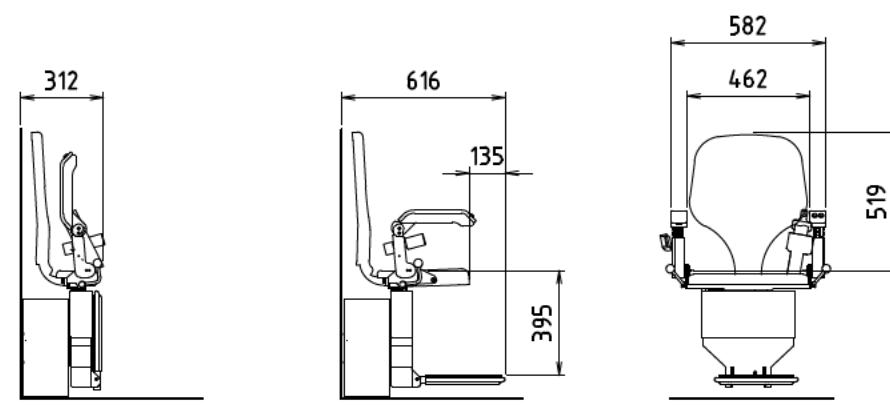


(単位：mm)
() 内寸法は最小値です。



(単位：mm)

仕様	
型式名	いす式階段昇降機 KSC型
駆動方式	ローギア・ラック方式
積載重量	最大90kg
最大定員	1名
電源	AC100V
定格速度	6.3m/min (インバータ制御)
傾斜角度	20度～55度
レール	アルミ製アルマイト仕上げ
レール色	シルバー
シート色	ライトブラウン
標準装備品	回転いす (レバー式) ひじ掛けスイッチ 巻き取り式シートベルト キースイッチ 上下階呼び送りスイッチ 漏電保護プラグ 保護カバー
オプション	ペンダントスイッチ 手動式折りたたみレール



「いす」を折りたたんだとき

「いす」を広げたとき

(単位：mm)

楽ちゃん号 KSC型 (屋外直線)