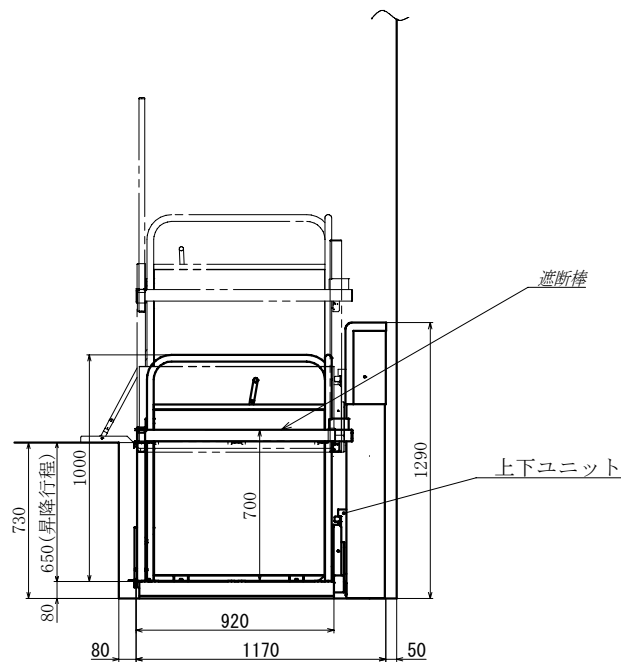


B詳細図



A詳細図

全体構造据付図 (DA-65Ac) 90°

仕様	
認定番号	第 型05Gee010351 号
型式	タスカリふとDA-65Ac
電源	単相交流100V 50/60Hz
駆動電動機	0.2kW インバーター制御
法定積載荷重	1800N
定格積載量	200kg
定員	1名
定格速度	3m/分
昇降行程	650mm
操作方式	押し続け方式
駆動方式	チェーン&スプロケット
かご内寸法	920mm幅×1200mm
使用環境	屋内屋外兼用
標準装備	操作スイッチ(ペンダントSW) 乗込みスロープ(固定スロープ)
安全装置	リミットスイッチ(定位置自動停止装置) ファイナルストッパー(昇降路底部緩衝材) 電磁ブレーキ キースイッチ 押し続けボタン 接触式障害物検知装置(かご下挟まれ検知) チェーン緩み検知装置 ファイナルリミットスイッチ 落下防止装置
オプション	自動収納スロープ(下階側) 乗越えブリッジ 呼び送りスイッチ(上下・三路) 遮断棒 90度仕様変更